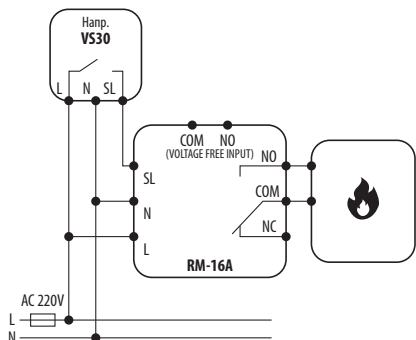
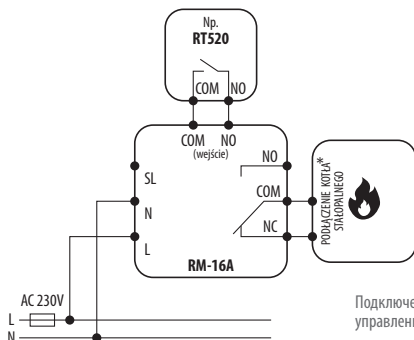


RM-16A

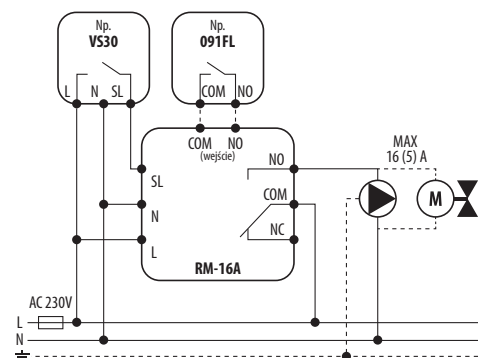
МОНТАЖНАЯ СХЕМА



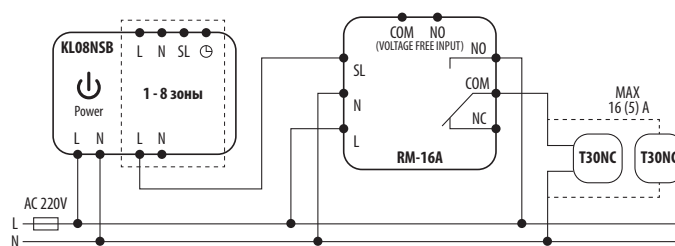
Подключение терморегулятора с выходным управляющим сигналом 220V AC к беспотенциальному входу ВКЛ/ВЫКЛ на плате котла



Подключение терморегулятора с выходным реле NO/COM к устройству, требующему управление от реле NO/COM/NC



Подключение превышающую допустимую по мощности нагрузку к терморегулятору



Подключение к центру коммутации больше 6 приводов на одну зону отопления

ОПИСАНИЕ ПИКТОГРАММ

	Питание		Беспроводная связь
	Питание 220V AC 50 Hz		Насос
	Предохранитель		Электропривод клапана
	Беспотенциальные выходы		Датчик температуры
	Обозначения входов		Трехскоростной вентилятор 220V AC
	Потенциальный выход 220V AC 50 Hz		Любой электроприбор 220V AC 50Hz, в том числе и освещения
	Нормально открытый контакт		Термоэлектрический привод
	Нормально закрытый контакт		NSB - синхронизация снижения температуры с другими терморегуляторами
	Переключающий контакт NC/COM/NO		Внешний нормально разомкнутый контакт
	Беспотенциальные клеммы на плате управления котла для подключения внешнего терморегулятора (см. в инструкции к котлу)		Трансформатор